

**PRODUCT TECHNICAL SHEET**

Collection : **MEDICO**

Ref. : **4201.--.12**

Mélangeur mural avec bec mobile, flexible, poignée poussoir et support, arrêts incorporés

Wandmengkraan met draaibare uitloop, slang, handdouche met duwer en houder, afsluiters inbegrepen

Wall-mounted mixer tap with swivel spout, flexible, handle with pusher and support, built-in valves

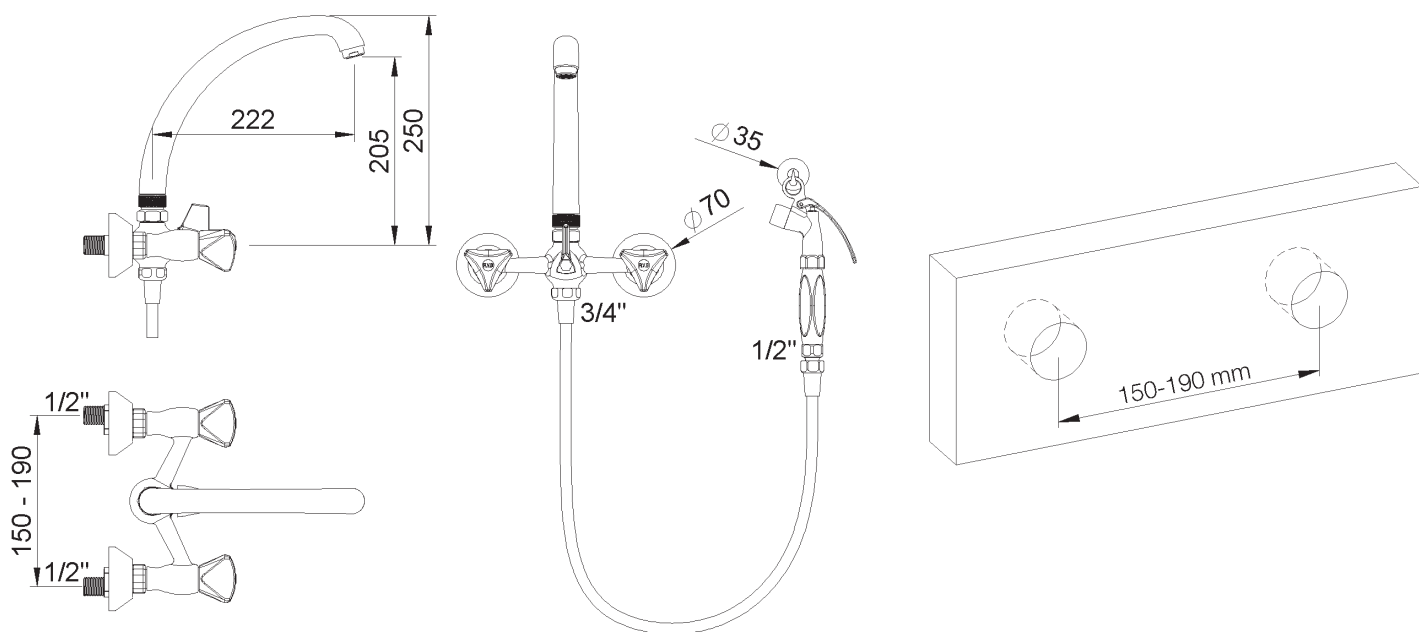
**Picture**

**Product details**



Internal mechanism : 1/3 turn compression valve

**Technical drawing**



RA0.V01